

ZT18JE-V(Li) / ZT21JE-V(Li)

PODNOŚNIK TELESKOPOWY ELEKTRYCZNY

Zgodny ze standardami CE/ANSI/GB

Charakterystyka

- Czysta energia elektryczna charakteryzuje się ekologią, ochroną środowiska i zerową emisją
- Równoległy czterowahaczowy i dwusekcyjny (ZT18JE-V) / trzyszekcyjny (ZT21JE-V) wysięgnik teleskopowy, dynamiczny środek ciężkości i stabilna konstrukcja
- Zupełnie nowe podwozie w trudnym terenie zapewnia zdolność pokonywania wzniesień na poziomie 45% i dużą zdolność pokonywania przeszkód
- Precyzyjny układ jazdy z silnikami AC (4x4). Silniki AC zapewniają dużą moc, stabilną kontrolę i bezobsługowość
- Łatwa diagnostyka z dolnego panela - czytelny wyświetlacz LED
- Niezależne zasilanie awaryjnego sterowania - ochronę i bezpieczeństwo
- Kompaktowa konstrukcja i składane ramię jib-a - łatwy transport
- Pełna funkcjonalność - obrotowy jib i praca w pełnym zakresie

Wyposażenie standardowe

- Klakson
- Proporcjonalne sterowanie
- Sygnalizacja wszystkich ruchów
- Sygnalizacja świetlna
- Samo-domykające się drzwiczki
- Niezależny układ awaryjnego sterowania
- Wyłącznik główny
- System samopoziomowania kosza
- Pełna diagnostyka z poziomu dolnego panela
- Anti-crash system
- Oś oscylacyjna
- Inteligentny system przeciwprzeciążeniowy
- Wyświetlacz LED 4.3"
- Wydajne baterie litowe

Opcje i akcesoria

- Oświetlenie robocze
- Anti-collision system
- Zasilanie AC w platformie



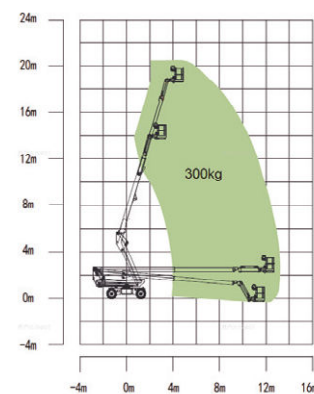
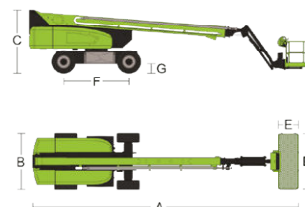
SPECYFIKACJA ELEKTRYCZNEGO PODNOŚNIKA TELESKOPOWEGO

ZT18JE-V(Li) / ZT21JE-V(Li)

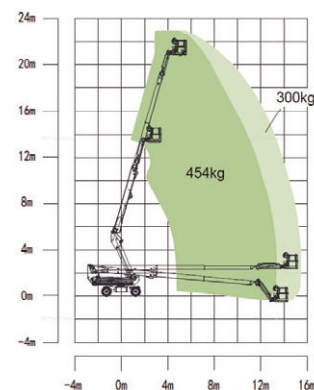


Dane techniczne

Model	ZT18JE-V	ZT18JE-V Li	ZT21JE-V	ZT21JE-V Li
Wymiary				
Wysokość robocza	20.60m	20.60m	22.95m	22.95m
Wysokość platformy	18.60m	18.60m	20.95m	20.95m
Zasięg boczny	13.3m	13.3m	15.5m	15.5m
A - SDługość w poz.transportowej	9.74m (7.6m)	9.74m (7.6m)	9.4m (6.8m)	9.4m (6.8m)
B - Szerokość w poz.transportowej	2.28m	2.28m	2.46m	2.46m
C - Wysokość w poz.transportowej	2.57m	2.57m	2.7m	2.7m
D - Szerokość platformy	1.83m	1.83m	2.44m	2.44m
E - Długość platformy	0.76m	0.76m	0.91m	0.91m
F - Rozstaw osi	2.52m	2.52m	2.52m	2.52m
Rozstaw kół (zew)	2.28m	2.28m	2.46m	2.46m
G - Prześwit	0.33m	0.33m	0.33m	0.33m
Dane techniczne				
Max.dopuszczalne obciążenie platformy	300kg	300kg	300/454kg	300/454kg
Prędkość jazdy (złożony)	5.2km/h	5.2km/h	5.2km/h	5.2km/h
Wzniesienie	45% (24°)	45% (24°)	45% (24°)	45% (24°)
Promień skrętu (wewn.)	2.69m	2.69m	2.69m	2.69m
Promień skrętu (zewn.)	5.45m	5.45m	5.45m	5.45m
Obrót wieży	360° continuous	360° continuous	360° continuous	360° continuous
Obrót platformy	±90°	±90°	±90°	±90°
Tail Swing	1.7m	1.7m	1.7m	1.7m
Obrót jib-a	135°(-60° ~ 75°)	135°(-60° ~ 75°)	135°(-60° ~ 75°)	135°(-60° ~ 75°)
Max.sila wiatru	12.5m/s	12.5m/s	12.5m/s	12.5m/s
Zasilanie				
Baterie	48V/440Ah	51.2V/315Ah(Li)	48V/440Ah	51.2V/375Ah(Li)
Ładowarka baterii	48V / 60A	48V / 60A	48V / 60A	48V / 60A
Silniki jazdy	3.3kW	3.3kW	3.3kW	3.3kW
Silnik pompy	10kW	10kW	10kW	10kW
Zasilanie awaryjnego sterowania	12V DC	12V DC	12V DC	12V DC
Pojemność zbiornika hydr.	75 l	75 l	75 l	75 l
Koła				
Typ	Foam-filled tire	Foam-filled tire	Foam-filled tire	Foam-filled tire
Waga				
Masa własna	8600kg	8600kg	10400kg	10400kg



Zasięg pracy ZT18JE-V (Li)



Zasięg pracy ZT21JE-V (Li)

www.bacpolska.pl

